

PROJETO PARA A EXPOSIÇÃO

LAJE

ESCOLA DE ARTES VISUAIS DO PARQUE LAJE

1998

Eduardo Coimbra

título do trabalho: **Gramas**

material: terra, grama e copos de plástico

área aproximada: 70m²

montagem: o trabalho é uma área plana gramada sobre o terraço. Essa área parte de um canto do terraço e se espalha sobre ele. Seus limite são desenhados por copos de plástico com terra e grama, com a mesma altura do gramado, que se distanciam e causam uma idéia de erosão do plano de grama.

É importante que o trabalho permaneça no piso inferior do terraço para que possa ser visto de cima de algum outro local.

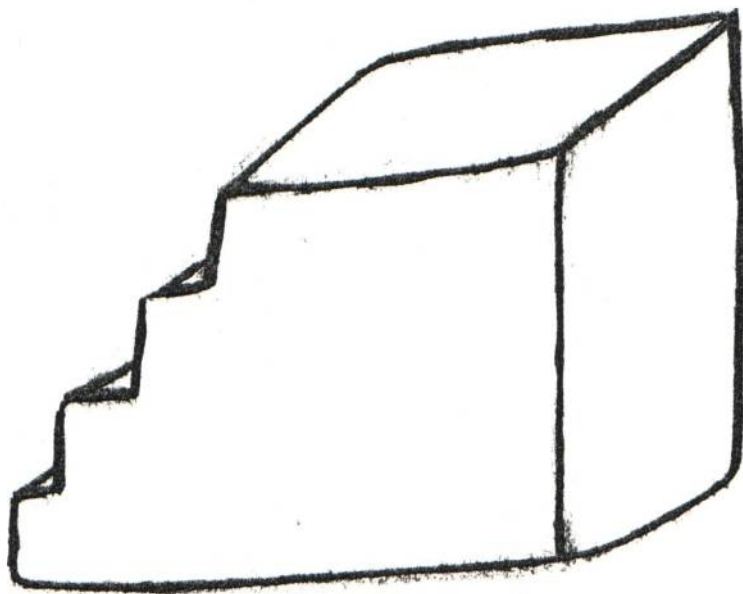
título do trabalho: **Gramas**

material: terra, grama e copos de plástico

área aproximada: 70m²

montagem: o trabalho é uma área plana gramada sobre o terraço. Essa área parte de um canto do terraço e se espalha sobre ele. Seus limite são desenhados por copos de plástico com terra e grama, com a mesma altura do gramado, que se distanciam e causam uma idéia de erosão do plano de grama.

É importante que o trabalho permaneça no piso inferior do terraço para que possa ser visto de cima de algum outro local.



• quero o meu espaço para texto em branco.

• título meu desenho
as medidas: 30, 1,20, 0,20



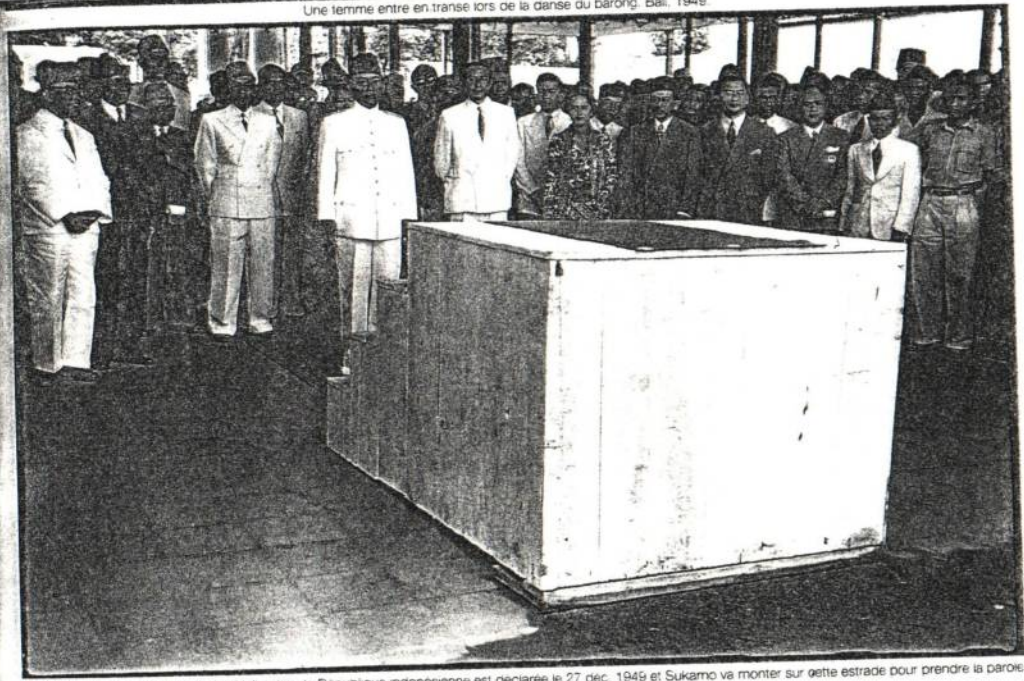
SEM TÍTULO.

• material: lápis de madeira, tinta branca

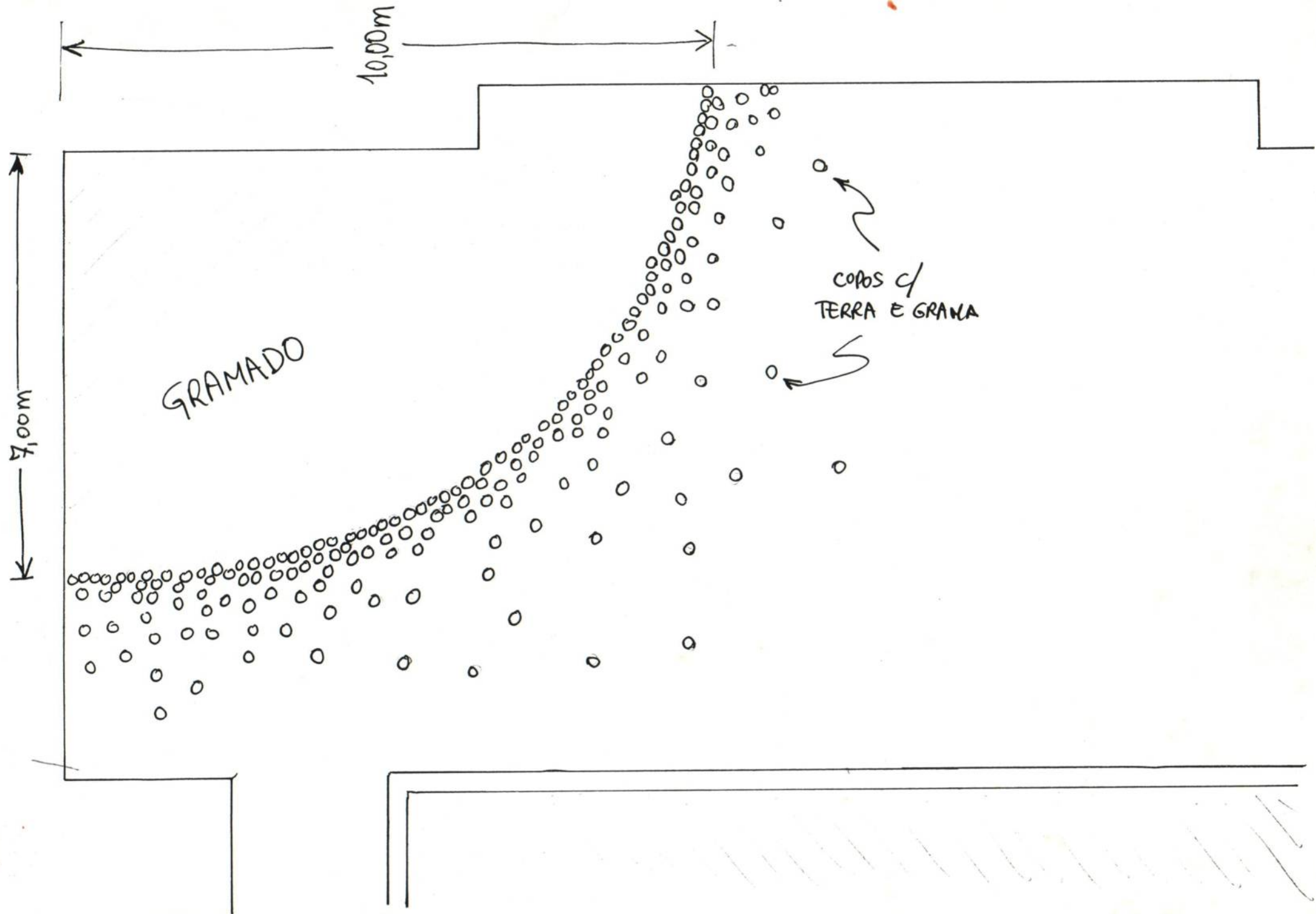
• Sem Título •

Marcos Veloso
15 set 98

Une femme entre en transe lors de la danse du barong, Bali, 1949



Après quatre ans de lutte avec les Hollandais, la République indonésienne est déclarée le 27 déc. 1949 et Sukarno va monter sur cette estrade pour prendre la parole.

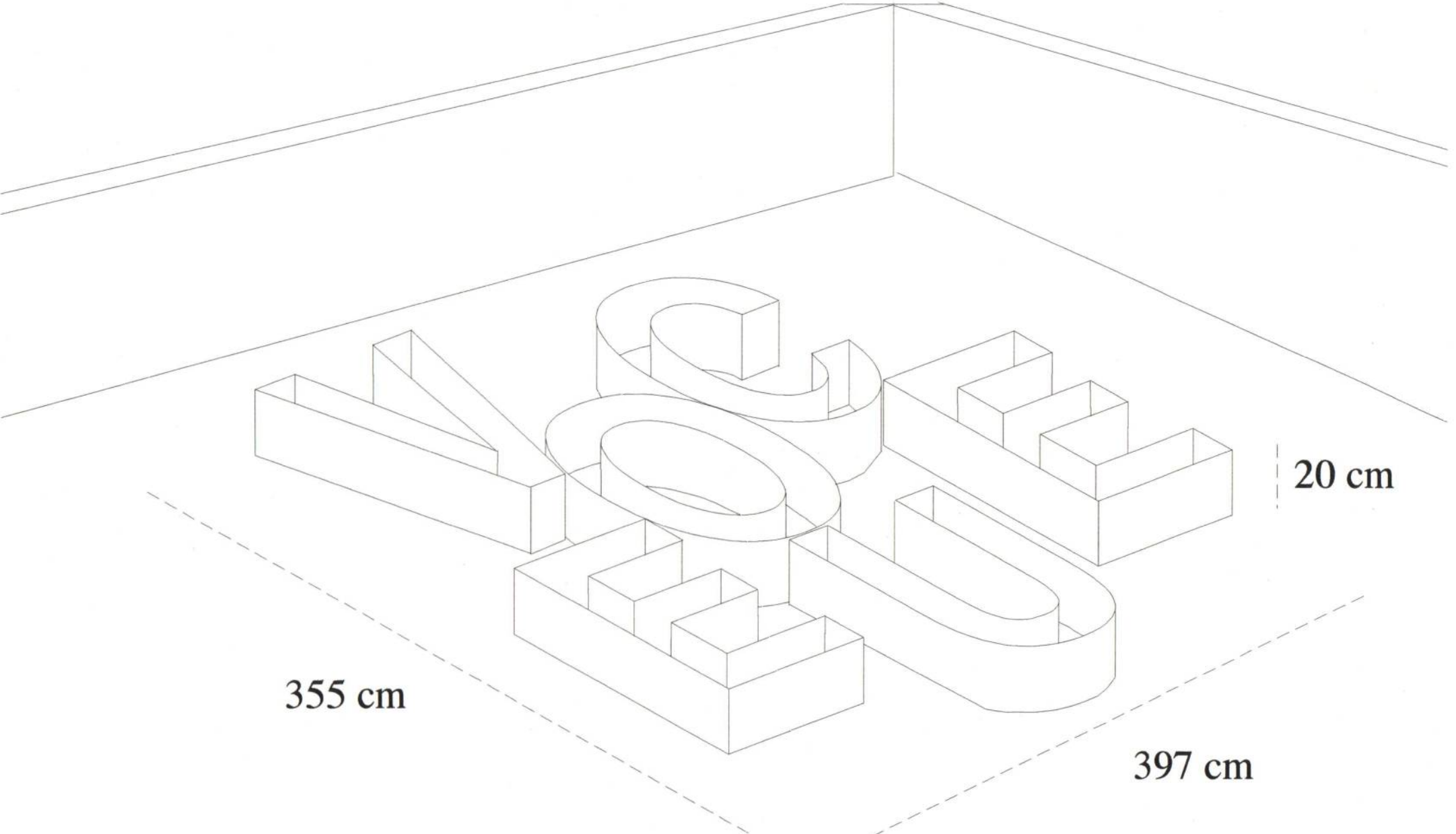


10,00m

7,00m

GRAMADO

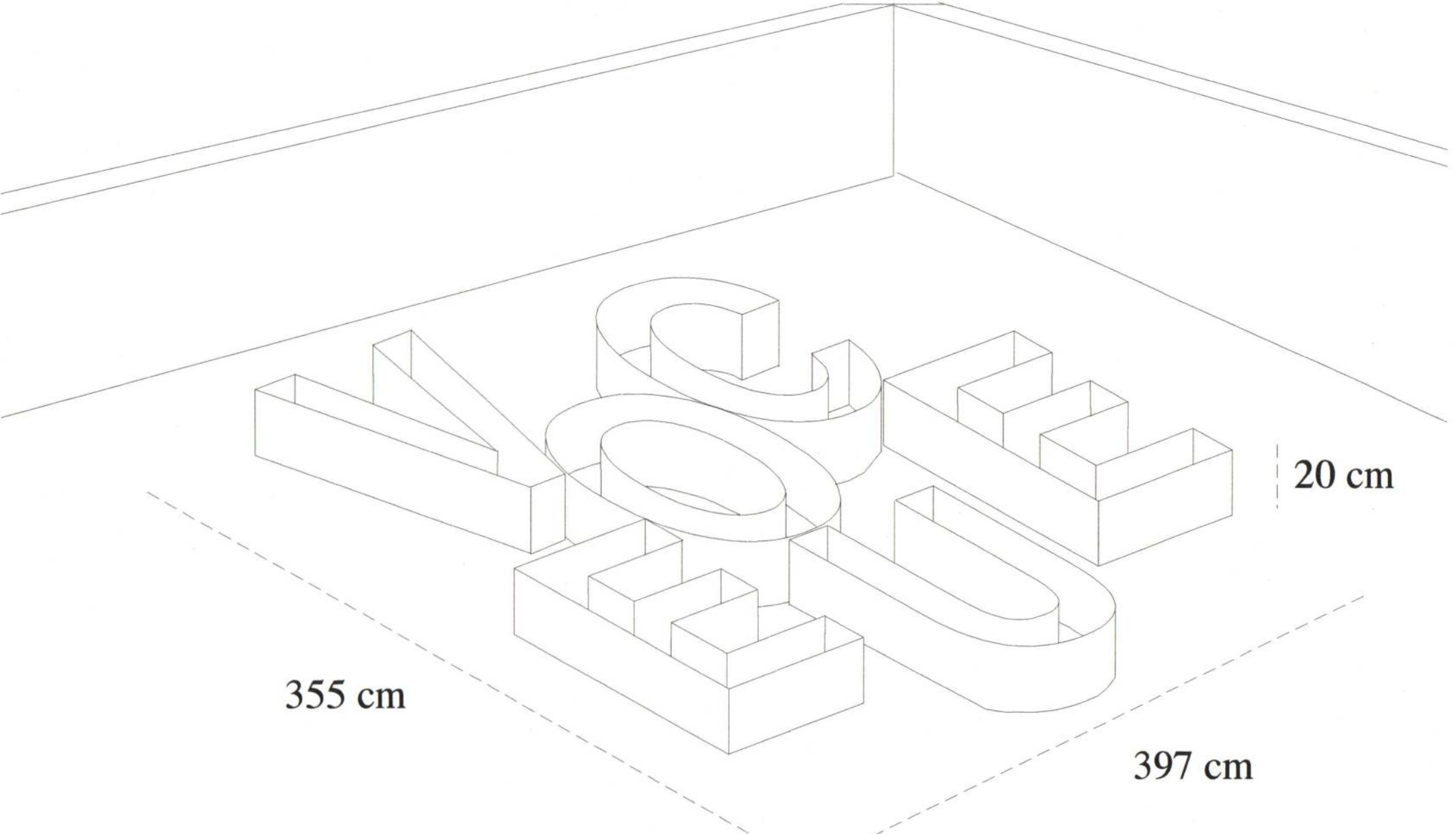
CORPOS q
TERRA E GRAMA



355 cm

397 cm

20 cm



355 cm

397 cm

20 cm